

INSTALLATION TOALETTER

Installation manuella toaletter

Om toaletten är ansluten till någon skrovgenomföring och om skålens övre kant ligger under vattenlinjen, till exempel vid kraftig krängning, finns det risk för att vatten strömmar in, vilket gör att båten riskerar sjunka. Därför, om toalettens kant är lägre än 20 cm (8") över vattenlinjen när båten ligger still, eller om det finns någon möjlighet att skålens kant kan komma under vattenlinjen vid segling, MÅSTE en ventilerad krök (anti-hävert) monteras i alla rörledningar som är anslutna till en genomföring, oavsett om det är inlopp eller utlopp. Kröken måste ventileras för att undvika att vatten sugts tillbaka in i båten genom toaletten.

TOALET UNDER VATTENLINJEN ELLER UNDER AVFALLSTANKEN.

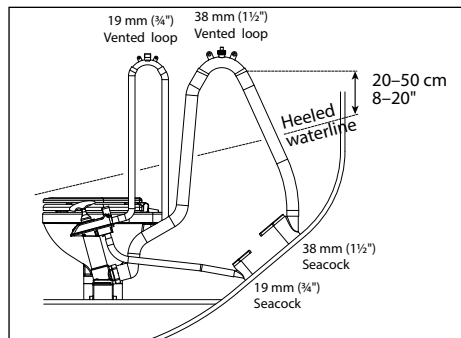
Inlopp: 19 mm (3/4") ventilerad krök

- Dra inloppsslangen på den rakaste vägen till toalettspolningspumpens inloppsanslutning.
- Ta bort den vita slangen som medföljer toaletten och som ansluter spolpumpens utloppsände till skålens anslutningsvinkel. Använd en skiftnyckel, vrid inloppståningen så att vinkeln pekar uppåt - byt ut den vita slangen mot en längre slang med 19 mm (3/4") innerdiameter och placera den så att dess spets är 20 - 50 cm (8 - 20") över högsta möjliga vattenlinje och montera en ventilerad krök på den högsta punkten.

Varning: PLACERA INTE DEN VENTILERADE SLANGEN MELLAN INGÅNGSGENOMFÖRINGEN OCH SPOLPUMPENS INSLUT, eftersom det kommer att göra spolpumpen svår eller svårare att fylla och kan sätta den ur funktion.

Utlopp: 25 mm (1") eller 38 mm (1 1/2") med ventilerad krök

- Dra utloppsslangen så att dess högsta punkt är 20 - 50 cm (8 - 20") över vattenlinjen eller den högsta nivån på avfallstanken, och montera den ventilerade kröken på den högsta punkten.
- Dra utloppsslangen från toaletten till den ventilerade slangen
- Dra utloppsslangen från den ventilerade kröken till skrovgenomföringen eller avfallstanken



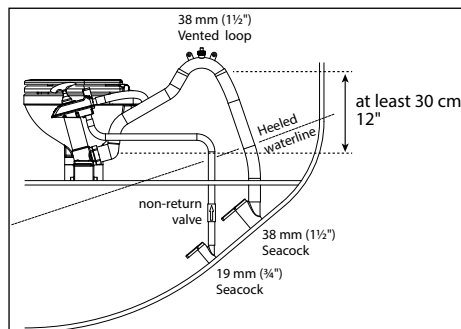
TOALET OVANFÖR VATTENLINJEN ELLER ÖVER AVFALLSTANKEN

Inlopp: 19 mm slang

- Dra inloppsslangen rakaste vägen från inloppskranen till en backventil.
- Dra inloppsslangen från backventilen till spolpumpens inloppsanslutning.
- För enkel användning, installera en in-line backventil bredvid vattenintaget som säkerställer att pumpen förblir fylld mellan användningarna.

Utlopp: 25 mm (1") eller 38 mm (1 1/2") slang

- Lyft upp utloppsslangen minst 30 cm (12") över utloppsvinkeln och montera en ventilerad krök på dess högsta punkt - detta hjälper till att hålla kvar vatten i skålen.
- Anslut utloppsslangens anslutning på toaletten till skrovgenomföringen eller avfallstanken.



INSTALLATION ELEKTRISKA STANDARDTOALETTER

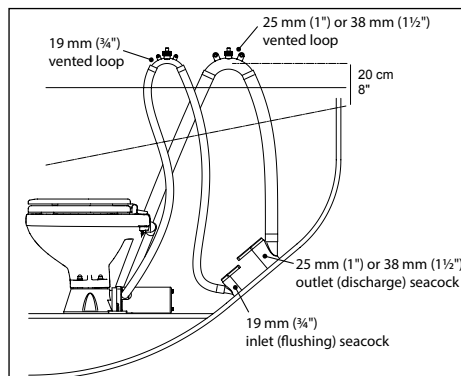
Toalett under vattenlinjen eller under avfallstanken.

Inlopp: 19 mm (3/4") med ventilerad krök

- Den ventilerade kröken måste placeras så att dess topp är minst 20 cm (8") över högsta möjliga vattenlinje
- Dra inloppsslangen rakaste vägen från inloppskranen till den ventilerade kröken.
- Dra inloppsslangen rakaste vägen från den ventilerade kröken till toalettspolningspumpens inloppsanslutning.

Utlopp: 25 mm (1") eller 38 mm (1 1/2") med ventilerad krök

- Dra utloppsslangen så att dess högsta punkt är minst 20 cm (8") över vattenlinjen eller avfallstanken, och montera den ventilerade kröken på den högsta punkten.
- Dra utloppsslangen från toaletten till den ventilerade kröken
- Dra utloppsslangen från den ventilerade kröken till skrovgenomföringen eller avfallstanken



TOALET OVANFÖR VATTENLINJEN ELLER ÖVER AVFALLSTANKEN

Inlopp: 19 mm slang

- Dra inloppsslangen rakaste vägen från inloppskranen till en backventil.
- Dra inloppsslangen från backventilen till spolpumpens inloppsanslutning.
- För enkel användning, installera en in-line backventil bredvid vattenintaget som säkerställer att pumpen förblir fylld mellan användningarna.

Utlopp: 25 mm (1") eller 38 mm (1 1/2") slang

- Så nära toaletten som möjligt, dra utloppsslangen 20 cm över basen för att behålla vattnet i skålen. Se till att utloppsslangen stannar i detta läge.
- Anslut utloppsslangens anslutning på toaletten till utloppsventilen eller avfallstanken.

